



Klepmaaiers voor in de wegbermen
TL - BE 10 - BKE - TB 10 - TB 100 SELECT - TBE 10 - TBES 10 - TBE 102
TBES 102 - SPRING-LONGER - PRO





Inhoud

04 - 05	Waarom bermen en greppels versnipperen	14	TB 10	24 - 25	SPRING LONGER 80 RP / RP
06	Landschaponderhoud klepelmaaiers	15	TB 100 SELECT	26 - 27	PRO
07	TL 120 150 180	16	TBE 10	28 - 31	Technische specificaties
08 - 09	BE 14 16 18 20	17	TBES 10		
10 - 11	BKE 150 180 210 230 250	18 - 19	TBE 102		
12 - 13	Berm maaiers	20 - 21	TBES 102		
		22 - 23	SPRING LONGER 70		

**TL - BE 10 - BKE - TB 10 - TB 100 SELECT - TBE 10 - TBES 10 - TBE 102
TBES 102 - SPRING-LONGER - PRO**

Landschaponderhoud door versnipperaars en maaiers

EEN GROTE SERIE KLEPELMAAIERS VOOR BERMEN EN GROENONDERHOUD

ALS PARTNER IN DE LANDBOUW HEEFT KUHN REEDS JAREN EEN VOLLEDIG PROGRAMMA MET MACHINES VOOR HET GROENONDERHOUD (MULCHMACHINES, KLEPELMAAIERS, BERMENMAAIERS), OMDAT HET ONDERHOUD VAN DE NATUUR EN HET CULTUREEL LANDSCHAP ONZE DAGELIJKSE ZORG IS.



REDENEN, WAAROM U VOOR EEN KLEPELMAAIER VAN KUHN MOET KIEZEN:

- Speciaal geschikt voor kleine bedrijven tot professioneel gebruik.
- Overtuigende werkkwaliteit onder diverse inzetomstandigheden.
- De machine kan op vele gebruiksdoelen afgestemd worden, (side-shift, front- en achteraanbouw, groot zwenkbereik etc.).
- Werkbreedte beschikbaar van 1.53 tot 2.50 m.
- Maaiklepels met een hoge capaciteit
- Betrouwbare service voor meer dan 60 000 machines, die jaar na jaar in de fabrieken van de KUHN- groep gefabriceerd worden

BERMENONDERHOUD

Bloeiende bermen aan straten, wegen en velden bieden een mooie aanblik, maar zijn ook zeer belangrijk voor het behoud van planten- en diersoorten.

Het doel is een goede compromis vinden tussen het beschermen van de plantensoorten in de bermen en het onderhoud daarvan.



GESCHIKT VOOR GEMEENTES EN AGRARISCHE BEDRIJVEN



Geef onkruid geen kans

Vele onkruiden en grassen groeien aan de perceelsranden, wanneer er geen onderhoud gepleegd wordt zullen deze zich ongehinderd verder verspreiden over de percelen. Het versnipperen van de perceelsranden is een effectieve manier om het uitbreiden van onkruiden en verkeerde grassen tegen te gaan. Wanneer er onkruidzaden in het geoogste product zitten kan dit de prijs die uitbetaald wordt voor het geleverde product negatief beïnvloeden. Het versnipperen voorkomt dat onkruidvirussen en schadelijke schimmels in de winter kunnen overleven en dat luizen deze dan weer in het voorjaar kunnen verspreiden.

Een milieuvriendelijk alternatief

Het versnipperen is een zeer milieuvriendelijk alternatief voor het beheersen van onkruiden. Dit is vooral nuttig bij gebieden waar het gebruik van gewasbeschermingsmiddelen niet is toegestaan, zoals rivieroever, slootkanten, ecologische gebieden of woonwijken.



Vrijzicht voor de bestuurder

In het voorjaar en in de zomer komt het voor dat een bestuurder de situatie niet kan overzien doordat het zicht door lange grassen en onkruiden wordt beperkt. Zodra dit het geval is dient de gemeente de situatie aan te pakken en de veiligheid te waarborgen door de berm te maaien.

Struiken en hagen onderhouden

Struiken en hagen terugsnoeien om de omvang te beperken. De functies van de hagen langs de wegberm blijven behouden en groeien uit tot een leefgebied. Onderhoud moet voorkomen dat struiken en hagen te dicht op de straat groeien.

Percelen moeten goed bereikbaar zijn

Hoge grassen en kruiden aan de perceelrand kunnen de toegang beperken. Vaak is een bewerking met de versnipperaar nodig om toegang te krijgen tot het perceel. Zo wordt ook voorkomen dat u schade aan de combine of andere oogst machines krijgt door takken en stenen.

KLEPELMAAIERS

Focussen op veelzijdigheid

DE KLEPELMAAIER SERIE TL, BE 10 EN BKE ZIJN ZEER VEELZIJDIG INZETBAAR. VOOR ONKRUIDBESTRIJDING AAN DE PERCEELSRANDEN OF VOOR ONDERHOUD VAN OPENBAAR GROEN, SLOTEN OF DIJKEN, STRUIKEN EN HAGEN. KUHN BIEDT U EEN PASSENDE OPLOSSING.

	TL	BE 10	BKE
Type koppeling	Achter	Voor-, achter- of achteruitrijandrijving	Achter
Intensiteit van het gebruik	Particulier	Loonwerk/verhuur	
Type residu	Gras		
Beschikbare modellen	120 - 150 - 180	14 - 16 - 18 - 20	150 - 180 - 210 - 230 - 250



TL 120 / TL 150 / TL 180

Achter klepelmaaier van 1.19 – 1.78m werkbreedte voor regelmatig gebruik in park en tuin. Geschikt voor compacte trekkers.



BE 14 / BE 16 / BE 18 / BE 20

Zeer flexibele klepelmaaier (achter, voor, achteruitrijandrijving) met werkbreedtes van 1,40 tot 2.00m voor professioneel gebruik.



BKE 150 / BKE 180 / BKE 210 / BKE 230 / BKE 250

Een ruime keuze aan modellen voor snel en efficiënt beheer van groene ruimten met een werkbreedte van 1,53 m tot 2,50 m.

TL 120 | 150 | 180

KLEIN EN EFFECTIEF

KUHN TL klepelmaaiers zijn bedoeld voor het onderhoud van parken en tuinen. Ze zijn ontwikkeld voor gebruik met compacte trekkers. Dankzij het ontwerp en specifieke klepels staat niets in de weg om gazons en andere groene ruimtes van hoge kwaliteit te maaien.



Ontworpen voor een compacte trekker

Bevestigd aan een driepuntskoppeling. TL klepelmaaiers zijn gemaakt voor gebruik met een compacte trekker. TL 150 en 180 zijn verkrijgbaar met opzetstuk met verstelling mogelijkheid.

Ideaal voor grasvelden

- Hoogteregeling door roller
- Voorwaartse rolpositie:
- Perfecte grondvolging,
- Zelfreinigende rol door middel van het gereedschap,
- Uitwerping van gemaaide resten komen over de roller om verdichting te voorkomen en om de ontbinding ervan te vergemakkelijken.

Hoogwaardig maaien en versnipperen

Specifieke gelede schepmessen zorgen voor uitstekende grasmaaiwerkzaamheden, net als het grote aantal klepels. Een tegenmes in de behuizing verbetert het kwaliteit van het versnipperen.

EEN OPLOSSING VOOR LANDSCHAPSONDERHOUD

Onderhoudswerken in parken en grasland vormen het kernwerkgebied van de BE-Klepelmaaier. Ontworpen voor gebruik met tuin- of kleine trekkers, kunnen ze worden gekoppeld aan de achter- of voorhefinrichting van de trekker of worden gebruikt in achteruitrijpositie. Verkrijgbaar in vier werkbreedtes van 1,40 tot 2,00 m, maakt deze machines indruk door zijn veelzijdigheid.



EEN OPLOSSING VOOR BIJNA ELKE BEHOEFTE!

de belangrijkste troef: kuhn's BE klepelmaaiers zijn verkrijgbaar in zowel achter- of voorwielaangedreven als achteruitrijversie. Voor gebruik op frontheef of met achteruitgedreven trekkers, is een optie beschikbaar om de koppeling aan te passen. In alle gevallen wordt de centrale versnellingsbak geleverd met twee ingangspunten en geïntegreerd vrij wiel (540 en 1.000 min⁻¹).



De machine gebruikt in de achteruitrijd stand.



De machine gebruikt in de omgekeerde rijdstand.



Uitstekende grondvolging

De werkhogte wordt ingesteld door een 160mm diameterrol die met een vast uiteinden gemonteerd is op een dubbelrijige kogellagers met smeerpunten. Het is zeer dicht bij de rotor geplaatst. Zo zorgt het voor de best mogelijke grond aanpassing. Nog een voordeel: De roller wordt automatisch gereinigd door de tegenmesses in de behuizing.

Meerdere koppelingkeuzes

Standaard kunt u kiezen tussen een vaste hefarm met twee mogelijke posities of een hydraulische opzet.

Geen verstoppingen

Dankzij de geoptimaliseerde behuizing en de roller positie, het versnipperd gras wordt uitgeworpen. De roller kan dus niet komen vast te zitten. Het product kan gemakkelijk worden afgevoerd.



ZE WERKEN ALS EEN GRASMAAIER

Standaard hamerklepels met een specifiek gepatenteerd ontwerp om rotor schade te vermijden



BKE 150 | 180 | 210 | 230 | 250

DE REFERENTIES VAN HET ASSORTIMENT

Dit is in het assortiment bij KUHN de maatstaf voor het onderhoud van grasvelden zoals parken, groen en weilanden. Verkrijgbaar in vijf werkbreedtes van 1,53 tot 2,50 m, geven deze klepelmaaiers u volledige tevredenheid.

EEN ONTWERP GEOPTIMALISEERD VOOR SUPERIEURE WERKKWALITEIT

Het geoptimaliseerde versnipperomhulselprofiel zorgt voor een hoge versnippercapaciteit en beperkt het opgenomen vermogen. Uitgerust met een rol die het dichtst bij de rotor is geplaatst, volgt de machine de bodemcontouren perfect om de ontbinding van het product te vergemakkelijken.





Kies de meest geschikte koppeling

Er zijn twee soorten koppelingen beschikbaar voor BKE Klepelmaaiers:

- een vaste koppeling met twee standen (gecentreerd en verschoven),
- een hefarm met hydraulische verstelling.



KLAAR VOOR INTENSIEF GEBRUIK

Selecteer de rol met afneembare uiteinden en uitgerust met versterkte rollagers voor lagere onderhouds- en vervangingskosten.



VOOR EEN BETERE GRONDVOLGING

Op onregelmatige grond beschermen de glij schoenen in combinatie met de rol de zijwanden, verbeteren ze de stabiliteit van de machine en zorgen ze voor extra begeleiding.



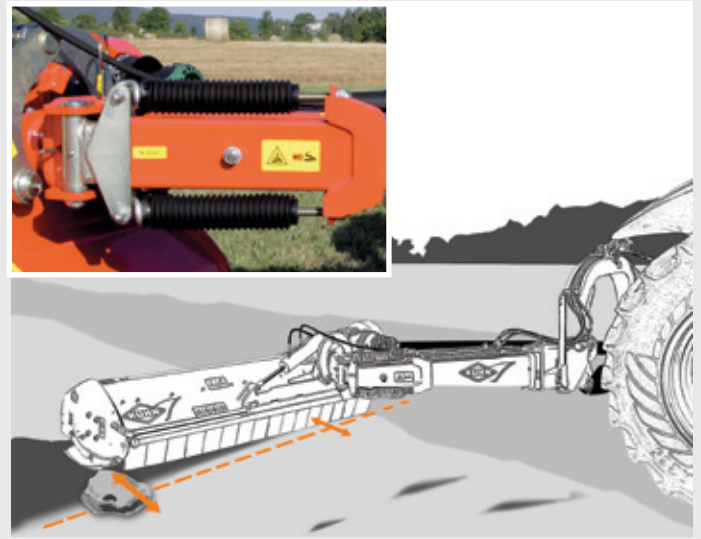
OFFSET-ARM BERM MAAIERS

Focus op veelzijdigheid

TB, TBE EN TBES VERSNIJPERAARS BLINKEN UIT IN ZIJN VEELZIJDIGHEID VAN GEBRUIK. OF HET NU GAAT OM HET BESTRIJDEN VAN ONKRUID OP AKKERBERMEN, HET ONDERHOUDEN VAN GRASSTROKEN, SLOTEN OF OEVERS OF HET VERSNIJPEREN VAN DE JAARLIJKSE HAAGGROEI – ER IS VOOR IEDEREEN EEN OPLOSSING.

IN DIVERSE SITUATIES VOEREN ZE EEN BETROUWBARE KLUS UIT, ONDERSTEUND DOOR HUN ROBUUSTE ONTWERP EN VEILIGHEIDSVORZIENINGEN OM SCHADE TE VOORKOMEN. HET WERKUITVOER ZAL U IN STAAT STELLEN OM WERK IN RECORDTIJD UIT TE VOEREN.





Bewezen, robuust

KUHN versnipperaars zijn ontworpen voor intensief gebruik. Het frame van de machine is ongeëvenaard op het gebied van betrouwbaarheid en levensduur. Aankoppel frame, arm parallellogram, bussen op alle draaipunten ... al deze onderdelen geven de versnipperaar, die machinesterkte die de gebruikers nodig hebben.

Vermijd opstakels

Het machineframe wordt beschermd door een non-stop veerbelast veiligheidssysteem (behalve TB 10-serie) mocht het een obstakel raken. Na het opruimen van het obstakel keert de machine automatisch terug naar werkpositie. TB 10-serie modellen zijn uitgerust met een veiligheid systeem op de koppelingsarmen.

Tegen stoten beschermd

De mechanische onderdelen die worden blootgesteld aan schokken (behuizing, riem, beschermer, lagers...) zijn allemaal beschermd en de behuizing is voorzien van een vastgeschroefde 4mm dikke plaatwerk voering voor verhoogde weerstand tegen schokken en slijtage (niet op TB 10).



Prioriteit is de capaciteit

Het speciale ontwerp van de versnipper-unit maakt het mogelijk om grote hoeveelheden materiaal te versnipperen bij hoge rijnsnelheid. Zijn indrukwekkende prestaties zijn mogelijk vanwege de rotorgrootte en geometrie van de behuizingen om de rest-doorstroom te verbeteren. Verschillende toebehoren zijn beschikbaar : hamerklepels, Y-klepels en los opgehangen lepelvormige messen.

Op iedere positie stabiel

De nieuwe serie TB 10 bestaat uit drie modellen met een werkbreedte van 1,40, 1,60 of 1,80 m. Deze klepelmaaier is geschikt voor het onderhoud van perceelsranden, groenstroken, bermen, struiken en sloten. Licht genoeg om te kunnen gebruiken bij kleinere trekkers (40 pk), maar zijn toch robuust voor intensief gebruik tijdens landschapsonderhoud.

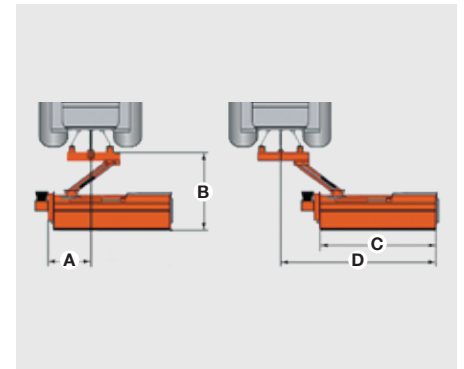
Sommige modellen zijn niet beschikbaar in alle landen. Neem voor meer informatie contact op met uw KUHN-dealer.

LICHT. ROBUUST. VEELZIJDIG.

Het TB-serie 10 klepelmaaier assortiment bevat drie modellen met werkbreedtes van 1,40, 1,60 en 1,80 m. Deze machines zijn ontworpen voor grasvelden, parken en tuinen. TB-serie 10 gereedschappen zijn licht genoeg om te worden gekoppeld aan een laag vermogen tractoren (slechts 40 pk) en veelzijdig genoeg om alle soorten landschapsonderhoudstaken uit te voeren.

KLEPELMAAIERS GESCHIKT VOOR ALLE WERKZAAMHEDEN

TB serie 10 machines kunnen achter de tractor werken. in offsetpositie en onder hoeken van -45° tot +90° voor sloten. Bovendien hebben TB 10-modellen ook een extra offset van 66 cm om overall perfecte resultaten te garanderen, ook tussen obstakels zoals bomen en paaltjes in de bermen.



	TB 14	TB 16	TB 18
A	672 mm		
B	1 820 mm		
C	1 400 mm	1 600 mm	1 800 mm
D	2 160 mm	2 360 mm	2 560 mm
E	1 250 mm	1 450 mm	1 650 mm
F	-45°		
G	+90°		



Gepatenteerde klepels voor een lange levensduur van de rotor

De gepatenteerde hamerklepels zijn speciaal gevormd, wanneer de klepels iets raken wordt beschadiging van de rotor voorkomen. De meeste technische problemen ontstaan wanneer de rotor in onbalans is, de gepatenteerde klepels zijn een significant detail en voorkomen onbalans van de rotor.



Zuiver en onderhouden graspercelen

De looprol van de TB 10 serie is zeer dichtbij de rotor geplaatst. Het versnipperde materiaal wordt compleet over de looprol uitgeworpen en verrot sneller doordat het materiaal niet door de rol wordt aangedrukt. Voordelen:

- een perfecte bodemaanpassing
- automatische reiniging van de looprol door de hamerklepels.

Weinig onderhoud

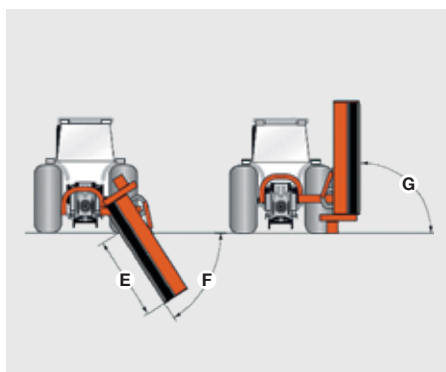
Een robuust frame, een grootbereik met de draagarm, alle verbindingen zijn gelagerd met bronzenbussen, een mechanische obstakelbeveiliging aan de aanbouwbok, die bij het raken van een obstakel in werking treedt, dit verhoogt de levensduur van de machine. Daarnaast is de beschermkap van de V-snaren met een bout vastgemaakt.

EEN OPLOSSING VOOR LANDSCHAPSODERHOUD

Verzorging van het landschap wordt meer en meer een wezenlijke taak voor de landbouw. Goed dat er klepelmaaiers van KUHN zijn.

De TB 100 SELECT modellen zijn speciaal ontwikkeld voor verzorging van wegbermen, sloten en braakland. De klepelmaaier kan zowel achter als naast de trekker werken. Benodigd vermogen 60 tot 80 pk.

Sommige modellen zijn niet beschikbaar in alle landen. Neem voor meer informatie contact op met uw KUHN-dealer.



	TB 181	TB 211
A	975 mm	
B	2115 mm	
C	1745 mm	2030 mm
D	2475 mm	2760 mm
E	1550 mm	1850 mm
F	-65°	
G	+90°	



Robuust maar toch laag in gewicht

Ontwikkeld om in te zetten van 40 tot 100 uur per jaar, geschikt voor de kleinere tot middel grote bedrijven:

- Aankoppelframe gemaakt van hoogwaardig staal, met een perfecte verhouding tussen gewicht/sterkte.
- Robuust frame, 100 x 100 mm kokerprofielen.
- Geschroefde versterkingsplaat.

Versnipperkwaliteit

Bij de TB 100 Select serie heeft u de keus uit hamerklepels (voor gras of openbaar groen) en Y-klepels (voor struiken), standaard uitgevoerd met een tegenmes. De looprol is uitgevoerd met afneembare lagers en de rotor heeft een diameter van 400 mm.

Non-stop obstakelbeveiliging met veren

Het frame wordt Non-Stop beschermd door veren. Een mechanische stop zorgt ervoor dat de veren niet overbelast worden.

DE VEELZIJDIGHEID KLEPELMAAIER

De TBE 10-serie is ontworpen voor de eindgebruiker, die zijn eigen erf wil onderhouden, zoals de borders, heggen en andere grasvelden. Met de side-shift functie zorgt de versnipperaar voor onberispelijk werk tussen bomen.



Robuust en betrouwbaar

De TBE 16, 19 en 22 zijn geschikt om in te zetten van 40 tot 100 uur per jaar:

- Robuuste draagarm, opgebouwd uit twee 140 x 60 mm kokerprofielen.
- Gelaste versterkingsplaat.
- Geschroefde Hardox-glijsloten ter bescherming van de klepelbak, standaard aan de straatzijde.

Mechanische obstakelbeveiliging

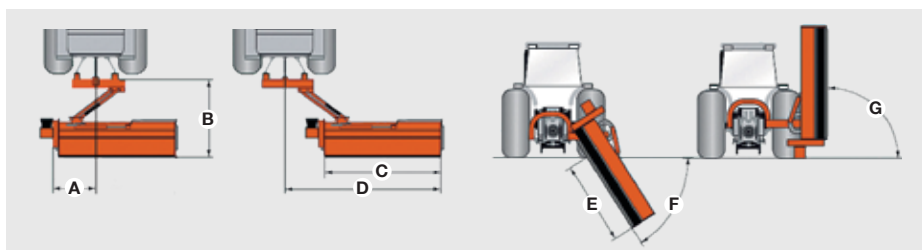
Op de TBE 10-serie is een veerbelaste NON-STOP-obstakel beveiliging gemonteerd, om de machine te beschermen bij het raken van een obstakel. Zodra het obstakel gepasseerd is, gaat de machine automatisch terug naar de oorspronkelijke werkstand.

Overtuigende versnipperkwaliteit

De TBE en TBES 10 modellen zijn uitgevoerd met zware hamerklepels om gras, onkruiden en openbaar groen te versnipperen. Tevens kan de klepelmaaier uitgevoerd worden met Y-klepels deze zijn speciaal voor het klepelen van struiken. Twee opgelaste tegenmesses, een rotordiameter van 425 mm en een dichtbij de rotor geplaatste looprol zorgen voor een perfecte versnipperkwaliteit.

VOOR ZWARE OMSTANDIGHEDEN MET EEN EXTRA GROTE ZIJVERSTELLING

De TBES 10-serie compleet het assortiment multifunctionele KUHN versnipperaars en voegt er een belangrijk kenmerk aan toe: de aan de buitenzijde gemonteerde aandrijfkast. Landbouwers die op zoek naar een versnipperaar met side-shift om hun bermen en sloten te onderhouden zullen blij zijn met het grote bereik van de versnipperaar. Bovendien beschikken deze modellen over dezelfde praktische functies die kenmerkend zijn voor TBE 10 versnipperaars.



Extra grote zijverstelling

Op grond van het ontwerp aan de buitenzijde geplaatste aandrijving is er een grotere reikwijdte naar rechts mogelijk ten opzichte van de TBE 10 modellen.

Bereik 2.661 tot 3.290 mm vanaf het midden van de trekker gemeten mogelijk.

	TBE 16	TBE 19	TBE 22	TBES 16	TBES 19	TBES 22
A	695 mm			435 mm		
B	1850 mm					
C	1531 mm	1792 mm	2144 mm	1531 mm	1792 mm	2144 mm
D	2401 mm	2662 mm	3030 mm	2661 mm	2922 mm	3290 mm
E	987 mm	1248 mm	1596 mm	1247 mm	1508 mm	1856 mm
F	-65°					
G	+90°					

Dit biedt bij de TBES de volgende

voordelen:

- Het kan achter de trekker werken maar ook in sloten of op een talud.
- Deze machine is ideaal voor bredere trekkers.
- Interessant concept voor het werken in combinatie met een frontklepelmaaier.

VEELZIJDIG EN STABIEL



Versnipperaars uit de TBE 102-serie zijn speciaal ontworpen voor landbouwers en Loonwerkers om het hoofd te bieden aan de snel veranderende praktijkomstandigheden in de landbouw en het landschapsonderhoud. Deze zware versnipperaars zijn gemaakt voor intensief gebruik en langdurige belastingen. Met werkbreedtes tussen 1.79 en 2.30m, zijn ze zeer efficiënt voor het onderhoud van bermen en paden, evenals braakland en grasvelden.

BIJZONDER VEELZIJDIG

TBE 102-modellen zijn multifunctioneel. Ze werken achter de trekker voor onderhoud van wegen/paden, of voor onderhoud van sloten, wegbermen en hagen. Met werkhoecken variërend van -65° (sloten) tot $+90^\circ$ (heggen), is het beheren van grasvelden en ondergroei zeer effectief.





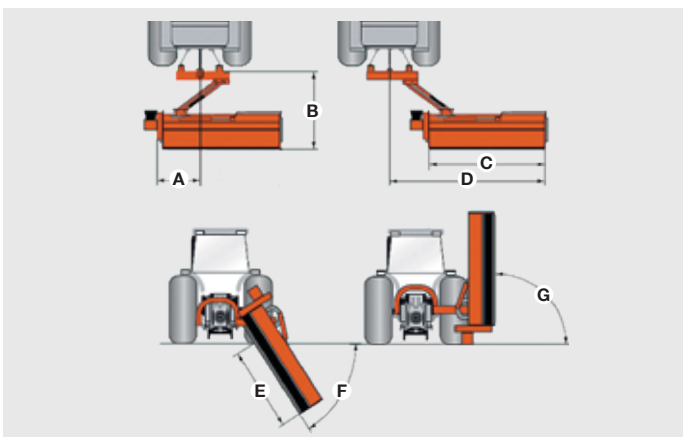
Hoge werkkwaliteit

De versnipperaars voldoen aan de verwachtingen van professionals. Naast de keuze uit diverse klepels. Twee tegenmesses zijn aan de binnenzijde van de bak gelast. De looprol van 180 mm is uitgevoerd met afneembare lagers, de looprol is dichtbij de rotor geplaatst om te voorkomen dat gewasresten zich vasthechten. En snelle vertering van de gewasresten. De TBE 102 serie is uitgevoerd met glijsoffen voor een soepele bodemvolgning.

Zeer robuust

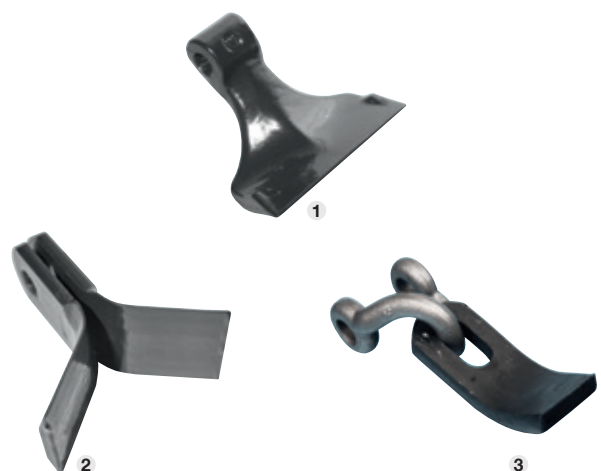
Zoals gebruikelijk bij de KUHN versnipperaars, is de TBE 102 serie tevens gemaakt uit zeer hoogwaardig staal. Een 4 mm dikke beschermplaat wordt aan de binnenzijde van de bak gelast, ter verhoging van de levensduur van de machine is tevens een beschermbuis aan de voorzijde van de klepelbak en een beschermkap om de V-snaar aandrijving gemonteerd. Om slijtage van de klepelbak te voorkomen, zijn er Hardox glijsoffen aan de zijkant van de klepelbak geschroefd: ideaal tijdens het werken langs de weg.

Sommige modellen zijn niet beschikbaar in alle landen. Neem voor meer informatie contact op met uw KUHN-dealer.



	TBE 192	TBE 222	TBE 242
A	764 mm		827 mm
B	2 175 mm		
C	1 792 mm	2 144 mm	2 295 mm
D	2 806 mm	3 158 mm	3 244 mm
E	1 200 mm	1 550 mm	1 700 mm
F	-65°		
G	+90°		

KIES HET JUISTE KLEPEL



1. Zware hamerklepels: voor gras en weilanden
2. Y-klepels: aanbevolen bij struiken
3. Losopgehangen lepelvormigmes: aanbevolen bij gras voor intensief gebruik

VOOR ZWARE OMSTANDIGHEDEN MET EEN EXTRA GR



Speciaal ontwikkelt voor een zeer intensieve inzet zoals de TBE 102 modellen, de werkbreedte van de nieuwe TBES 102 is verder uitgebreid. Drie modellen van 2.14, 2.30 en 2.50 m zijn beschikbaar en aanbevolen vermogen van 90 tot 180 pk.

Door het speciale ontwerp kan deze klepelmaaier gebruikt worden bij bredere trekkers. De TBES serie is met dezelfde functies en met dezelfde keus aan klepels uitgevoerd als de TBE serie

Sommige modellen zijn niet beschikbaar in alle landen. Neem voor meer informatie contact op met uw KUHN-dealer.

OTE ZIJVERSTELLING

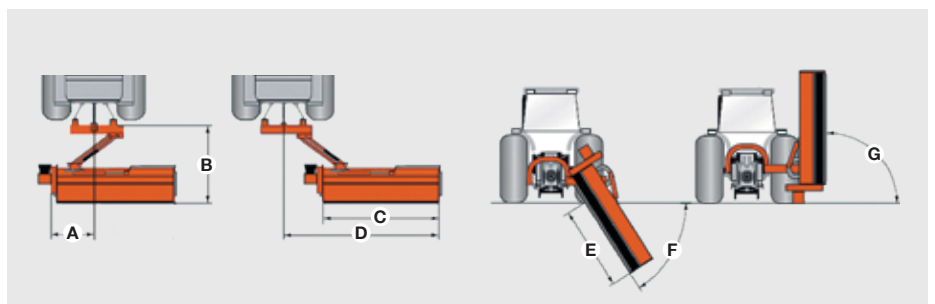


U BEDOELDE VEELZIJDIGHEID?

TBES 102 serie klepelmaaiers zijn multifunctioneel. Ze werken achter de trekker voor het onderhoud van het pad of gekanteld voor het onderhoud van sloten, oevers en heggen.

Werkhoeken variëren van -65° (sloten) tot $+90^\circ$ (hagen), en ze beheren grasachtig gebieden en kreupelhout effectief.

	TBES 222	TBES 242	TBES 262
A	545 mm		
B	2175 mm		
C	2144 mm	2295 mm	2496 mm
D	3376 mm	3527 mm	3728 mm
E	1768 mm	1918 mm	2120 mm
F	-65°		
G	$+90^\circ$		



SPRING-LONGER S 1670 RTR

FRONT OF ACHTER: BEIDE IS MOGELIJK

Veelzijdigheid en veiligheid zijn de belangrijkste kenmerken van de nieuwe serie klepelmaaiers. Met een minimaal benodigd vermogen van 70 pk, is de SPRING-LONGER S 1670 RTR ontworpen voor het onderhouden van wegbermen, perceelsranden en openbaargroen.



ZEER VEELZIJDIGHEID

De SPRING-LONGER S 1670 RTR kan zowel in de front als achter aangekoppeld worden. Dit kan binnen enkele minuten gewijzigd worden. Zo is het mogelijk om deze klepelmaaier in combinatie met een armklepelmaaier te gebruiken, of wanneer men geen beschikking heeft over een frontaftakas.

*Sommige modellen zijn niet beschikbaar in alle landen.
Neem voor meer informatie contact op met uw KUHN-dealer.*

WEGBERMEN, SLOTEN, PERCEELSRANDEN EN STRUIKEN

De klepelmaaier is uitgevoerd met een hydraulische zijverstelling voor het maaien van paden en wegbermen (1). Doordat de klepelmaaier verticaal opklapt is deze zeer smal tijdens transport over de weg (2). Standaard uitgevoerd met een 600 mm verticaleverstelling, zeer handig voor het maaien boven het rij-niveau. Daarnaast volgt de klepelmaaier automatisch de onregelmatigheden van de wegberm, hierdoor wordt een nette snede verkregen.

Voor het onderhoud van sloten, wegbermen en struiken heeft de klepelbak een bereik van -55° tot $+90^\circ$ (3). De klepelbak kan zich eenvoudig aan de omstandigheden aanpassen, door het grote bereik van de klepelbak, hydraulische zijverstelling en verticale verstelling.



Professioneel

De klepelmaaier heeft een werkbreedte van 1.60m, de rotor heeft een diameter van 425 mm en is uitgevoerd met 42 losopgehangen lepelvormige messen. Door het grote aantal klepels wordt het materiaal zeer goed versnipperd.

Obstakelbeveiliging

Deze klepelmaaier is uitgevoerd met een NON-STOP hydraulische obstakelbeveiliging die zich standaard weer automatisch reset. De hydraulische cilinder staat onder druk door een stikstof accumulator. Wanneer een obstakel geraakt wordt kan de klepelbak 720 mm naar achteren uitzwenken. Na het passeren van het obstakel zal de klepelbak weer automatisch terugzwenken in werkstand. De klepelbak is aan de binnenzijde standaard uitgevoerd met een geschroefde versterkingsplaat.

Grote capaciteit

De SPRING-LONGER S 1670 RTR is ontworpen voor trekkers met een maximaal trekkervermogen van 120 pk (bij solo-inzet). Het aftakstoerental is 540 of 1000 min^{-1} , dit is eenvoudig te wijzigen door het omdraaien van de V-snaarpoelies.

EENVOUD EN COMPACT!

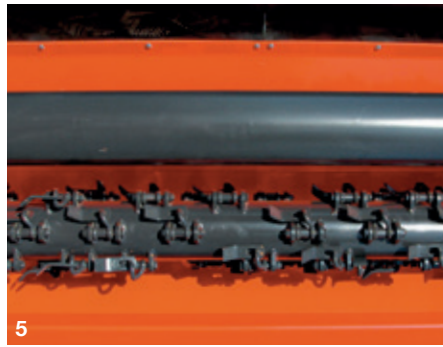
De professionele klepelmaaier voor de wergbermen, de SPRING-LONGER 80 serie modellen zijn ontworpen voor een grote werkcapaciteit. De SPRING-LONGER 80 serie kan als achter- of frontaanbouw klepelmaaier geleverd worden hierdoor veelzijdig inzetbaar. Met een horizontale zijverstelling van 900 mm en een optionele verticaleverstelling, met een obstakelbeveiliging naar voren en achteren en 100% betrouwbare klepelbak, zijn dit goede argumenten voor een robuuste machine!



OBSTAKELBEVEILIGING NAAR VOREN EN ACHTEREN

Voor verhoging van de flexibiliteit tijdens het werken en voor het verlagen van de mechanische belastingen zijn alle SPRING-LONGER 80 serie modellen uitgevoerd met een dubbele hydraulische beveiliging. Een speciale hydraulische cilinder zorgt ervoor, dat de klepelmaaier bij het raken van een obstakel naar achteren uitzwent (1) en naar voren kan uitwijken bij het raken van een obstakel tijdens het achteruit rijden (2). De machine zal zich automatisch resetten door de 3 standaard gemonteerde stikstof accumulatoren (3).





BOUWWIJZE: VOOR INTENSIEF GEBRUIK

Dankzij de uitgekiende geometrie en de 120 pk – aandrijving kan er met een hoge snelheid greden worden. De rotorlagering ligt beschermd in de aandrijving **(4)**.

De uitstekende hakselkwaliteit wordt door het hoge rotortoerental bereikt: 2530 min⁻¹. De looprol XTREM is uitgevoerd met afneembare lagering en een grote rotordiameter van 168 mm **(5)**.

De glijlofen zijn uitgevoerd uit gehard staal en de klepelbak uit dubbelwandig staalplaat voor een lange levensduur. Een metalen beschermplaat zorgt voor een betere bescherming van de rotorlagering. De aandrijving gaat middels 4 V-snaren met automatische V-snaarspanner **(6)**. Voor het aanpassen van het toerental (540 of 1000 min⁻¹) eenvoudig de V-snaarschijven omsteken.

Betrouwbare constructie

Gelijkmatige opbouw door het gebruik van gelaste delen, hierdoor is de constructie lichter. Smeerbare lagerbussen aan alle scharnierpunten.

Sommige modellen zijn niet beschikbaar in alle landen. Neem voor meer informatie contact op met uw KUHIN-dealer.



HYDRAULISCHE ZIJDELINGSE VERSTELLING MAAKT HET VERSCHIL!

Via het hydraulische scharnierpunt is een zijdelingse verstelling van 900 mm mogelijk. Het maaigedeelte wijkt optimaal en soepel uit bij een obstakel. Dankzij het scharnierpunt kan tevens buiten het bereik van het achterwiel van de trekker gewerkt worden: trekker en machine gebruiken op deze manier minder ruimte, wat de veiligheid van de andere verkeersdeelnemers ten goede komt.

GENIAAL: HYDRAULISCHE HOOGTEVERSTELLING

Voor maximale veelzijdigheid zijn de RP-modellen van de SPRING-LONGER 80 serie uitgevoerd met een hydraulische hefcilinder. Tijdens het klepelen op en boven het rij-niveau volgt de hefcilinder automatisch de onregelmatigheden van de wegberm. Deze vult daarbij de zwenkcilinder van het maaigedeelte aan. Het maaigedeelte gaat omhoog, zakt en neigt zich, zonder dat de bestuurder er iets voor hoeft te doen **(7)**. Bij het maaien van ruwterrein zorgt de hoogteverstelling ervoor, dat het maaigedeelte 600 mm omhoog kan. Het scharnierpunt werkt in een ideale positie, waarbij een nog grotere bodenvrijheid bereikt wordt. Een kantelhoek van het maaigedeelte van -70° is het volledige bereik van de machine **(8)**. Tevens is het mogelijk om te maaien in wegbermen die hoger liggen dan de weg **(9)**.



DE BERGBEKLIMMER ONDER DE KLEPELMAAIERS

Deze aan de voorzijde gemonteerde klepelmaaier is de juiste voor intensieve landbouw- of landschapsonderhoudswerkzaamheden, met name op Hellingen. Van onderhoud langs de weg tot schrobwerkzaamheden, de twee klepel modellen zijn ook geschikt voor bergland en weide onderhoud.



DE PROFI-AFDEKKAP

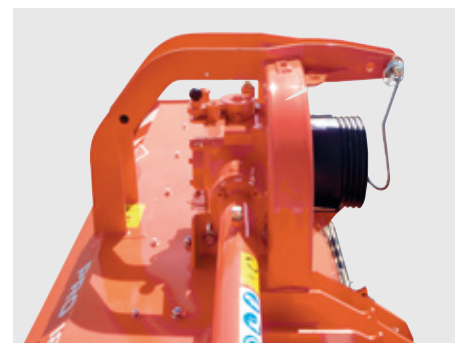
De frontklepelmaaier PRO kan compromisloos onder de zwaarste omstandigheden ingezet worden.

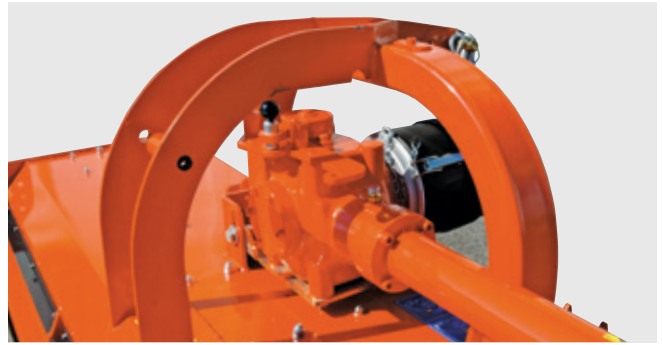
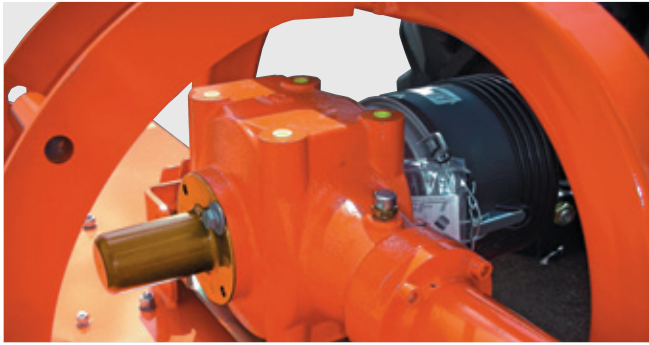
- De afdekkap van hoogwaardig koudgewalst staal (DOMEX) en voorzien van twee versterkingsprofielen.
- Versterking aan beide zijden van de aankoppelpuntenvoor de trekker.
- Geschroefde versterkingsplaat aan de binnenzijde van de afdekkap, ter bescherming tegen stootbelasting en slijtage.

Er wordt gebruikt gemaakt van DOMEX doordat het goed te verwerken is, relatief laag in gewicht zonder aan robuustheid in te leveren.

Een compacte en veelzijdige eenheid

De PRO frontklepelmaaier is perfect voor de aankoppeling aan compact trekkers zoals REFORM en AEBI, om te werken in heuvelachtige gebieden. De compacte aanbouw dicht aan de trekker zorgt voor veel stabiliteit en een zeer gunstige gewichtsverdeling.





KUHN +

OPTIMALE FLEXIBILITEIT

Ter verhoging van het comfort en het gebruiksgemak, kan de PRO met een standaard- of met aandrijving met 2 rotordraairichtingen uitgerust worden.

Bij het versnipperen van struiken en houtachtig materiaal bent u zeer flexibel.

Hoge snelheid, hoge kwaliteit

Zelfs bij hoge rijsnelheden versnipperd de PRO grote hoeveelheden plantenmateriaal, dankzij een rotor met een diameter van 470 mm, spiraal-vormige plaatsing van de klepels op de rotor, een hoog toerental van de rotor (2300 min^{-1}). De versnipperintensiteit kan ingesteld worden door het verstelbare tegenmes in de afdekkap.



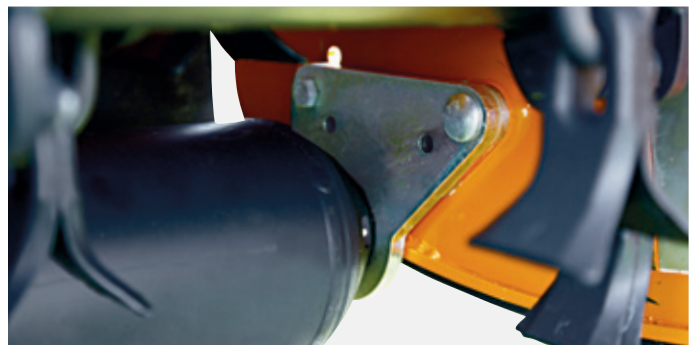
Perfecte uitvoering

De Y-klepels met schakels zijn het meest geschikt voor het versnipperen van gras en struiken onder alle omstandigheden (wegbermen, taluds, gazons en weilanden). U bent verzekerd van een perfect resultaat zowel bij de standaard uitvoering als met de uitvoering met 2 rotordraairichtingen.



Aanpassend vermogen

De PRO frontklepelmaaier kan zich onder alle omstandigheden aan de bodem aanpassen. Besparing onderhoudskosten door de looprol met afneembare lagering die dichtbij de rotor is geplaatst.



Zeer betrouwbaar

De PRO is speciaal uitgerust voor langdurige belastingen en intensieve inzet:

- Hoofdaandrijving voor een vermogen van maximaal 150pk,
- Rotoraandrijving middels een drievoudige POWERBAND XPB3.
- Om slijtage en onderhoudskosten te verminderen, zijn de glijsloten uitgevoerd met uitwisselbare slijtdelen.



Alle modellen zijn niet in alle landen verkrijgbaar. Neem altijd contact op met uw geautoriseerde dealer.

Technische gegevens

		TL			
Model		120	150	180	14
Werkbreedte (m)		1,19	1,46	1,78	1,40
Transport breedte (m)		1,35	1,60	1,92	1,60
Aftakstoerental (m)		540			
Noodzakelijk vermogen (kW/pk)		11 / 15	15 / 20	18 / 25	26 / 35
Maximum vermogen bij 540 min ⁻¹ (kW/pk)		22 / 30	22 / 30	18 / 25	
Aankoppeling		3 punts, cat.1			3 punts,
Zijdelingse verstelling (mm)		-	260		
Vrijloop					
Rotoraandrijving (aantal riemen)		2 Snaren SPBA			2 Snaren
Rotor diameter (mm/in)		366			
Rotortoerental (min ⁻¹)	p.d.f. 540 min ⁻¹	2309			
	p.d.f. 1 000 min ⁻¹	-			
Lineaire snelheid klepels (m/s)	p.d.f. 540 min ⁻¹	44,20			
	p.d.f. 1 000 min ⁻¹	-			
Aantal Losopgehangen lepelvormige messen		24	30	36	
Aantal hamerklepels		-			20
Aantal zware hamerklepels					
Aantal zware hamerklepels					
Aantal universele messen met stoppelpallets					-
Tegenmessen					Glad, gelast
Zij skids		-			
Hoogte verstelling		Bij de roller			
Diameter roller (mm)		90			
Gewicht van de machine (kg)		150	185	205	330

Technische gegevens

		TB						
Model		14	16	18	181 SELECT	211 SELECT	16	19
Werk breedte (m)		1,40	1,60	1,80	1,75	2,03	1,53	1,79
Totale breedte (m)		1,60	1,80	2,00	2,04	2,33	1,78	2,04
Rotortoerental (min ⁻¹)								
benodigd trekker vermogen (kW/pk)		26 / 35	29 / 40	37 / 50	48 / 65	51 / 70	44 / 60	51 / 70
benodigd trekker vermogen (kW/pk)		63 / 80					81 / 110	
Aankoppeling		3-Punts - cat. 1 en 2						
Vrijloop								
Number / type of belts		2 / SPBX	3 / SPBX					
Rotordiameter (mm)		374			400		425	
Rotor rotatie frequentie (min ⁻¹)		2218					2325	
Lineaire snelheid van de klepels (m/s)		44			47		52	
Aantal hamerklepels		20	24	28	24	28	-	
Aantal draaiende hamerklepels		-					18	20
Aantal universele messen		-			48	56	36	40
Aantal Losopgehangen lepelvormige messen		-						
Aantal tegenmessen		1 (Gelast)			1 (Bouten, inkepingen)		2 (Gelast, glad)	
Hoogteregeling		Looproller met vaste lagere				Looproller met demonteerbare lagere		looproller met vaste lager
Diameter sensor roller (mm)		160			140		168	
Plaatwerk voering		-			◆ Mechanisch			
Non-stop obstakelbeveiliging		◆ Mechanisch			◆			
Benodigde hydrauliek aansluitingen								
Gewicht met toebehoren (kg)		460	480	500	760	780	744	774

KLEPELMAAIERS

BE			BKE				
16	18	20	150	180	210	230	250
1,60	1,80	2,00	1,53	1,80	2,14	2,29	2,50
1,80	2,00	2,20	1,71	2,00	2,36	2,51	2,71
540 / 1 000			540				
29 / 40	33 / 45	37 / 50	29 / 40	44 / 60	48 / 65	51 / 70	55 / 75
48 / 65			59 / 80	74 / 100	74 / 100		
cat.1	3 punts, cat. 1 of 2		3 punts cat.1	3 punts, cat. 1 of 2		3 punts, cat.2	
280	450		350	450		455	
◆ ingebouwd in de behuizing							
3 Snaren SPBX			3 Snaren SPBX		4 Snaren SPBX		
374			425		450		
2218			2203				
2339			-				
45,50			49		51,80		
46,60			-				
-							
24	28	32	18	20	24	26	28
-							
-							
			36	40	48	52	56
			(Glad, bouten)				
◆			◇				
Looprol met vaste lagers			Per wiel of rol met afneembare of vaste lagers				
160							
370	410	455	470	580	660	690	710

* met een snelheid van 1000 min⁻¹ ** afhankelijk van het land

ZIJVERSTELLING KLEPELMAAIERS

TBE				TBES					
22	192	222	242	16	19	22	222	242	262
2,14	1,79	2,14	2,29	1,53	1,79	2,14	2,14	2,29	2,49
2,39	1,98	2,42	2,57	2,07	2,33	2,68	2,70	2,92	3,12
540									
59 / 80		66 / 90	74 / 100	44 / 60	51 / 70	59 / 80	66 / 90	74 / 100	81 / 110
96 / 130		110 / 150	125 / 170	81 / 110			110 / 150	125 / 170	132 / 180
3 punts - cat.2									
◆ ingebouwd in de behuizing									
4 / SPBX				3 / SPBX		4 / SPBX			
450				425		450			
2203				2325		2203			
51,80				52		51,80			
20	24	26		-		24	26	28	
24	-			18	20	24	-		
48	40	48	52	36	40	48		52	56
48		54	60	-			54	60	66
2 (Gelast)				2 (Gelast, glad)		2 (Gelast)			
looprol met afneembare lagers				Looprol met vaste lagers		Looprol met afneembare lagers			
180				168		180			
◆ Gelast, 4 mm									
Veer met mechanische stop									
1 SA + 1 DA									
804	925	970	1000	750	800	890	1015	1045	1070

◆ Standaard ◇ Optie - Niet beschikbaar

Technische gegevens		FRONT VERSNIJPERAAR	
Modèle	180	210	
Werkbreedte (m)	1,75	2,10	
Totale breedte (m)	2,03	2,40	
Rotortoerental (min ⁻¹)	540 of 1.000 (op te geven bij bestelling)		
Minimaal benodigd vermogen kW/pk	45 / 60	50 / 70	
Maximaal toelaatbaar vermogen bij 1000 min ⁻¹ kW/pk	110/150		
Aankoppeling	3 Punts, cat 1 en 2		
Vrijloop	Hoofdaandrijving		
Nummer / type snaren	Een drievoudige POWERBAND XPB 3		
Rotordiameter (mm)	470		
Rotortoerental (min ⁻¹)	2 295 (540 min ⁻¹) / 2 317 (1 000 min ⁻¹)		
Lineaire snelheid van de klepels (m/s)	58		
Aantal klepels	36	42	
Type klepels	Universele klepel op beugel		
Diameter van de schakels (mm)	14		
Hoogte instelling	roller met afneembare lagers		
Diameter sensor roller (mm)	160		
Benodigde hydraulische apparatuur	1 DE		
Gewicht incl. toebehoren (kg)	475	535	

◆ Standaard ◇ Optie - Niet beschikbaar



KUHN PARTS



Onderdelen die de tand des tijds doorstaan. De gieterijen en de smederij en ultramoderne productie-installaties van KUHN staan borg voor de vervaardiging van reserveonderdelen die de tand des tijds doorstaan. U kunt echt vertrouwen op onze knowhow en originele onderdelen. Als klant van KUHN bent u verzekerd van snelle en betrouwbare oplossingen als reparaties nodig zijn, dankzij de technische ondersteuning en logistieke dienstverlening van KUHN PARTS in samenwerking met de erkende KUHN-dealer bij u in de buurt.

Technische gegevens		BERMENMAAIER					
Model	S 16170 RTR	1680 P(L)	1680 RP(L)	2080 RP(L)	2380 RP(L)	1680 RPF(L)	2080 RPF(L)
Zijdelings achter (rechts of links)	Zijdelings achter (rechts of links)					Front (Rechts of links)	
Werkbreedte (m)	1,60		2,00		2,30	1,60	2,00
Verticaal verstelling (m)	0,60	-	0,60				
Max. zwenkbereik bij maaien van sloten	-55°		-70°				
Max. zwenkbereik bij maaien van struiken (B)	90°						
Transporthoogte bij 0,50 m bodemvrijheid (m) (C)	2,88	2,60		3,00	3,30	2,60	3,00
Zijverstelling (m)	0,58	0,9					
Obstakelbeveiliging	Hydraulisch, naar voren en achteren onafhankelijk van elkaar					Hydraulisch naar achteren	
Aankoppeling	3 Punts, cat. 2		Semi-automatisch, cat. 2 of 3				
STABI-LINK frame	-	◇				-	
Aftakstoerental (min ⁻¹)	540 of 1 000 (Door omsteken V-snaarschijven)						
Courroies	4 V-snaren						
Rotortoerental (min ⁻¹)	2210 (540 min ⁻¹) / 2347 (1 000 min ⁻¹)	2530					
Diameter van de schakels (mm)	13	14					
Aantal smalle schepklepels	42			54	60	42	54
Rotordiameter (mm)	152						
Buitendiameter (mm)	425	-					
Rotordiameter (mm)	160	168					
Type looprol	Met afneembare lagers	XTREM met demonteerbare lagers					
Afscherming tegen wegschieten zware delen	◆	◆ Front en achter					
Hydraulische zijverstelling	◆						
Hydraulische Non-Stop obstakelbeveiliging	◆						
Noodzakelijk trekker vermogen	51 / 70	59 / 80					
Noodzakelijk trekkergegewicht (ton)	3 500					5000 (4000 tot 4500 heavy-duty aankoppeling)	
Benodigde hydrauliek aansluiting	1 EW (met zweefstand) + 1 DW	1 EW + 1 DW + elektr. keuzeschakelaar					
Gewicht incl. toebehoren (kg)	950	1 285	1 365	1 425	1 285	1 365	

◆ Standaard ◇ Optie - Niet beschikbaar

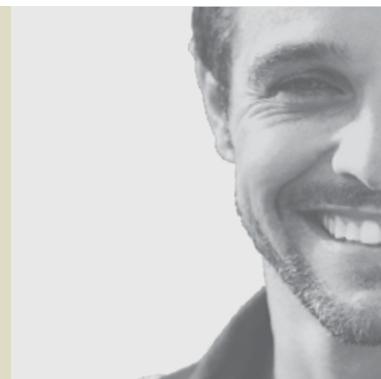
KUHN SERVICES*

KUHN sos order - Service op maat zeven dagen per week**

KUHN protect+ - De garantie met een extraatje!

KUHN i tech - Snelle oplossingen voor een snelle service en reparatie!

KUHN finance - Financiering op maat



*Niet alle services zijn in alle landen beschikbaar. **Behalve 1 januari, 1 mei en 25 december

MyKUNH

DE SLEUTEL NAAR JOUW SUCCES!

MyKUNH is uw online ruimte. Meld u vandaag nog aan en ontdek hoe de exclusieve services van MyKUNH helpen u uw KUNH machines en terminals effectiever te beheren. Meld u aan met uw computer, mobiele telefoon of tablet computer voor toegang tot reserveonderdelencatalogie, technische documentatie en veel anderen verbonden diensten.



Ontdek het KUNH-productassortiment voor professioneel landschap- en bermerhoud



1. 2. Armklepelmaaiers (links of rechts) met een bereik tot 7,40 m - 3. bermemaaiër - 4. Zout- en zoutstrooier

KUNH SAS - 4 Impasse des Fabriques - BP 50060 - F-67706 Saverne CEDEX - FRANCE

BELGIË - PACKO NV - 8210 Zedelgem - 050/25.00.10 - 5590 Ciney - 083/61.14.74 - www.packo.be - info@packo.be

NEDERLAND-REESINK Agri - Woudhuizermark 79 - Postbus 200, NL 7300 AE APELDOORN

Telefoon: 0575-599469 - Telefax: 0575-599451 - www.reesinkagri.com - info@reesinkagri.com

Door volgende website te bezoeken kunt u onder andere de meest dichtbij zijnde geautoriseerde KUNH-dealer vinden: www.kuhn.com

De informatie in dit document is alleen bedoeld voor informatieve doeleinden en is niet bindend. Onze machines zijn in overeenstemming met de voorschriften die gelden in het land van levering. In onze literatuur, en voor een betere illustratie van bepaalde details, zijn sommige veiligheidsvoorschriften niet in een werkstandpositie. Bij gebruik van deze machines, **moeten** deze in de positie staan zoals aangegeven in de Bedienings- en opbouw instructies. RESPECTEER DE WEGENVERKEERSWET DIE VAN TOEPASSING IS, de tractor maximum toelaatbare totaalgewicht, zijn hefvermogen en maximale belasting van de as en banden. De belasting van de trekker VOORAS moet altijd voldoen aan de voorschriften van het land van levering (In Europa, moet het minimaal 20% van het nettogewicht van de de trekker bereiken). Wij behouden ons het recht voor om zonder nadere aankondiging ontwerpen, specificaties of materialen te veranderen. Machines en werktuigen kunnen in dit document worden gedekt door minimaal één patent en / of als gedeponeerd model. Handelsmerken aangehaald in dit document kunnen in één of meerdere landen worden geregistreerd.

Om het milieu te sparen, gebruiken wij uitsluitend chloorvrij papier.
Printed in France - 920 766 NL - 01.22 - Copyright 2021 KUNH

