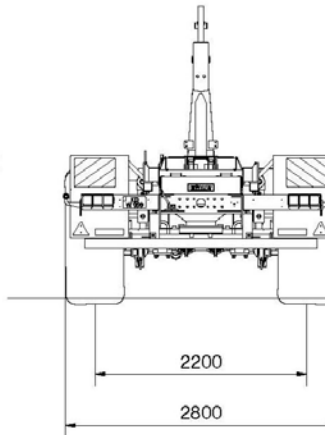
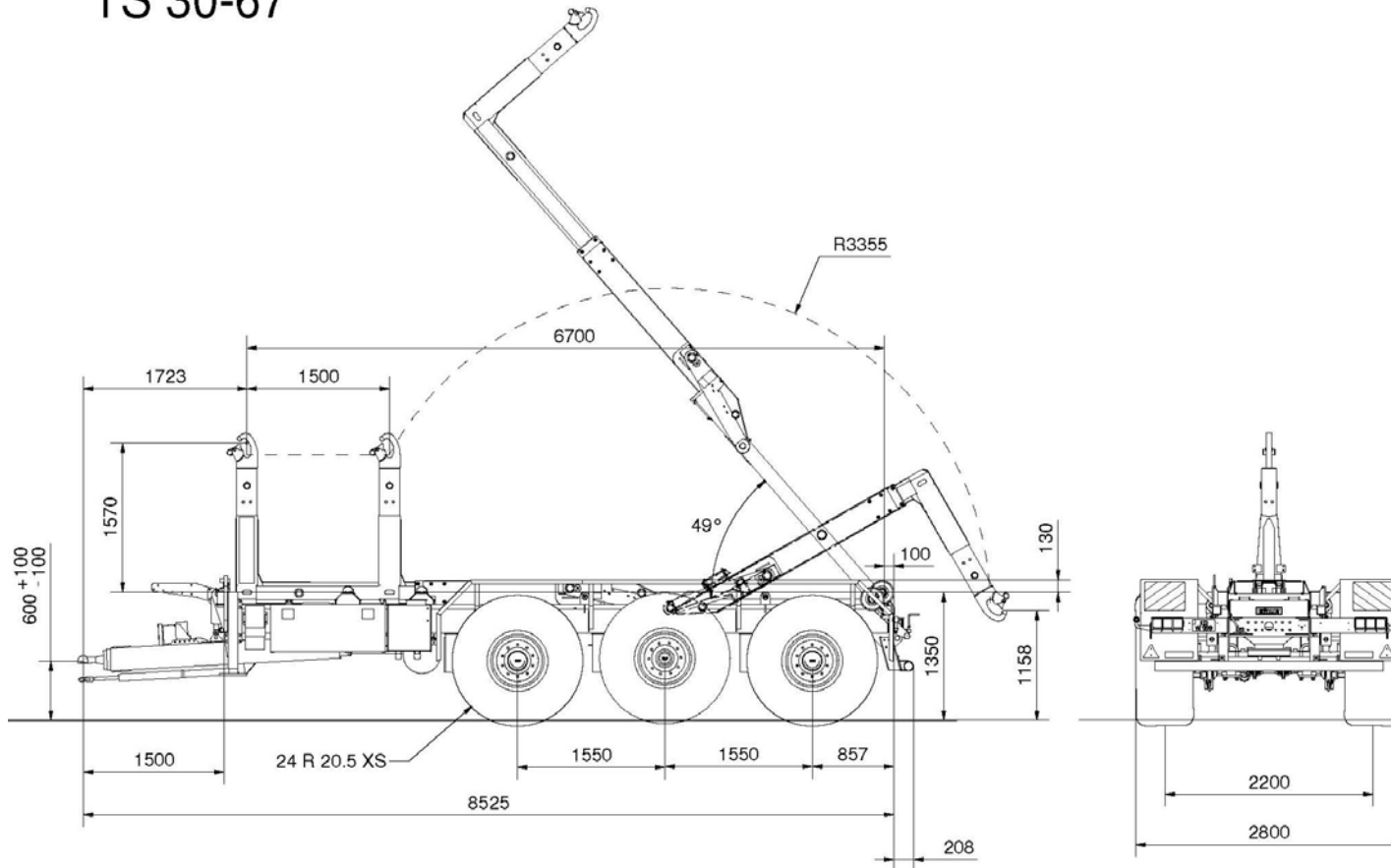


TRIDEM CONTAINER CARRIER

TS 30-67



Standaard uitvoering

Capaciteit Heffen / kippen	: 30 / 33 ton
GVW.	: 33 ton
Systeem Gewicht	: ± 8500 kg
Pomp	: 110L max. 325 bar
Bediening	: Radiografisch
Systeem lengte	: 6700 mm
Assen	: 3 x 140 mm
Remtrommel afm.	: 412 X 160
As configuratie	: Gedwongen besturing 1+3
As vering	: Hydraulisch
Dissel vering	: Hydraulisch
Spoorbreedte	: 2200 mm
As afstand	: 1550 / 1800
Remsysteem	: Hydrauliek
Trek oog	: Ø 50 mm
Steunpoot	: 2 x Hydrauliek
Container vergrendeling	: Hydrauliek

Opties:

- Lucht remmen
- ALB Regeling
- As lift
- Handpomp t.b.v. hydraulische steunpoot
- Extra Ventiel t.b.v. klep bediening container o.i.d.
- Stabiliteit cilinder naar topstang punt
- Top – Druk cilinder
- Gereedschapkist
- Scharmeuller kogel koppeling 80 mm
- Rockinger aanhanger koppeling
- Aluminium zij afscherming
- Zij markering (Amber)
- TUV keur