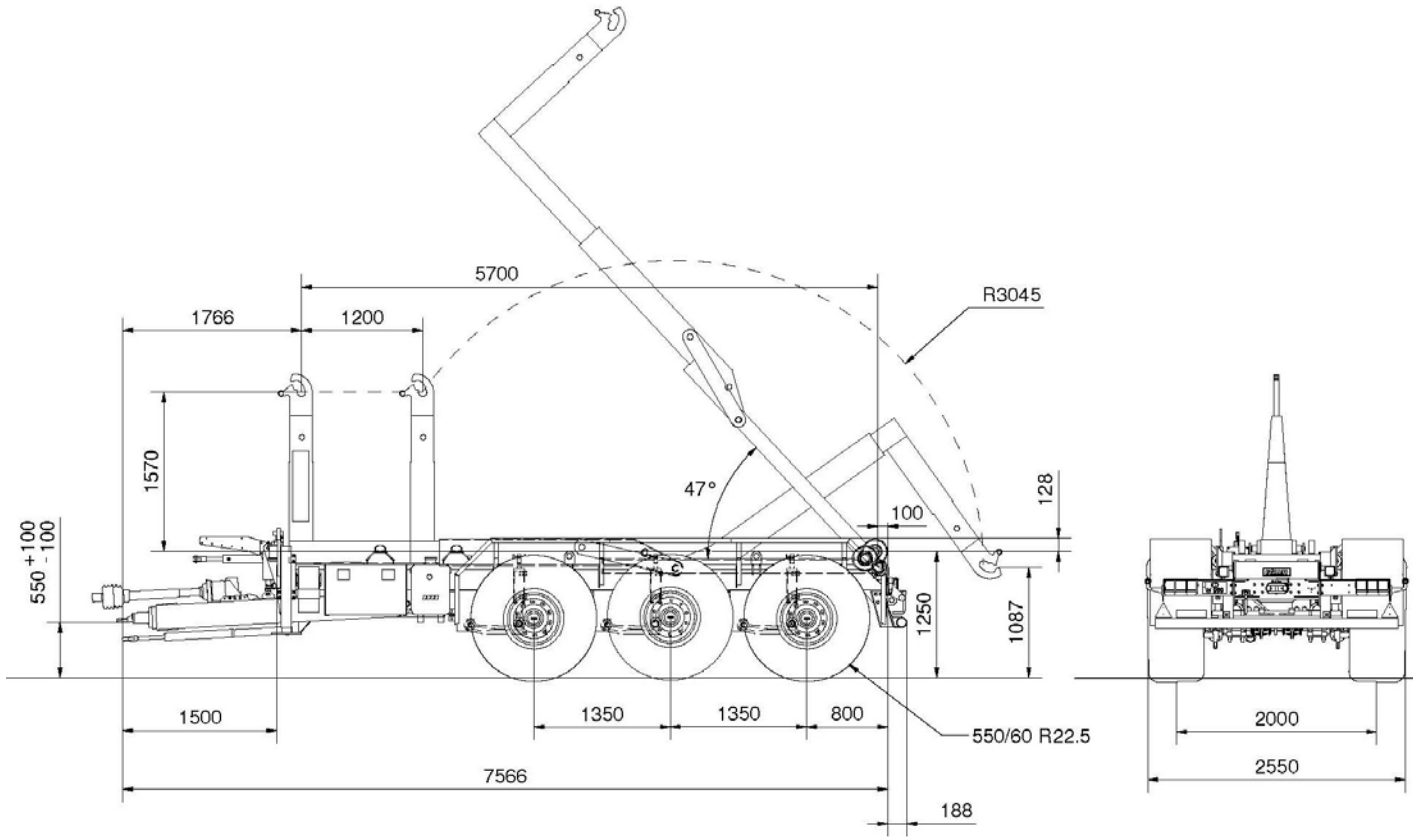


TRIDEM CONTAINER CARRIER

TS 22-57 tridem



Standaard uitvoering

Capaciteit Heffen / kippen	:22 / 25 ton
GVW.	:33 ton
Systeem Gewicht	:± 7500 kg
Pomp	: 110L max. 325 bar
Bediening	:Radiografisch
Systeem lengte	:5700 mm
Assen	:3 x 130 mm
Remtrommel afm.	:400 x 120
As configuratie	:Gedwongen besturing 1+3
As vering	:Hydraulisch
Dissel vering	:Hydraulisch
Spoorbreedte	:2200 mm
As afstand	:1550 / 1800
Remsysteem	:Hydrauliek
Trek oog	:Ø 50 mm
Steunpoot	:2 x Hydrauliek
Container vergrendeling	:Hydrauliek

Opties:

- Lucht remmen
- ALB Regeling
- As lift
- Handpomp t.b.v. hydraulische steunpoot
- Extra Ventiel t.b.v. klep bediening container o.i.d.
- Stabiliteit cilinder naar topstang punt
- Top – druk cilinder
- Gereedschapkist
- Scharmeuller kogel koppeling 80 mm
- Rockinger aanhanger koppeling
- Aluminium zij afscherming
- Zij markering (Amber)
- TUV keur