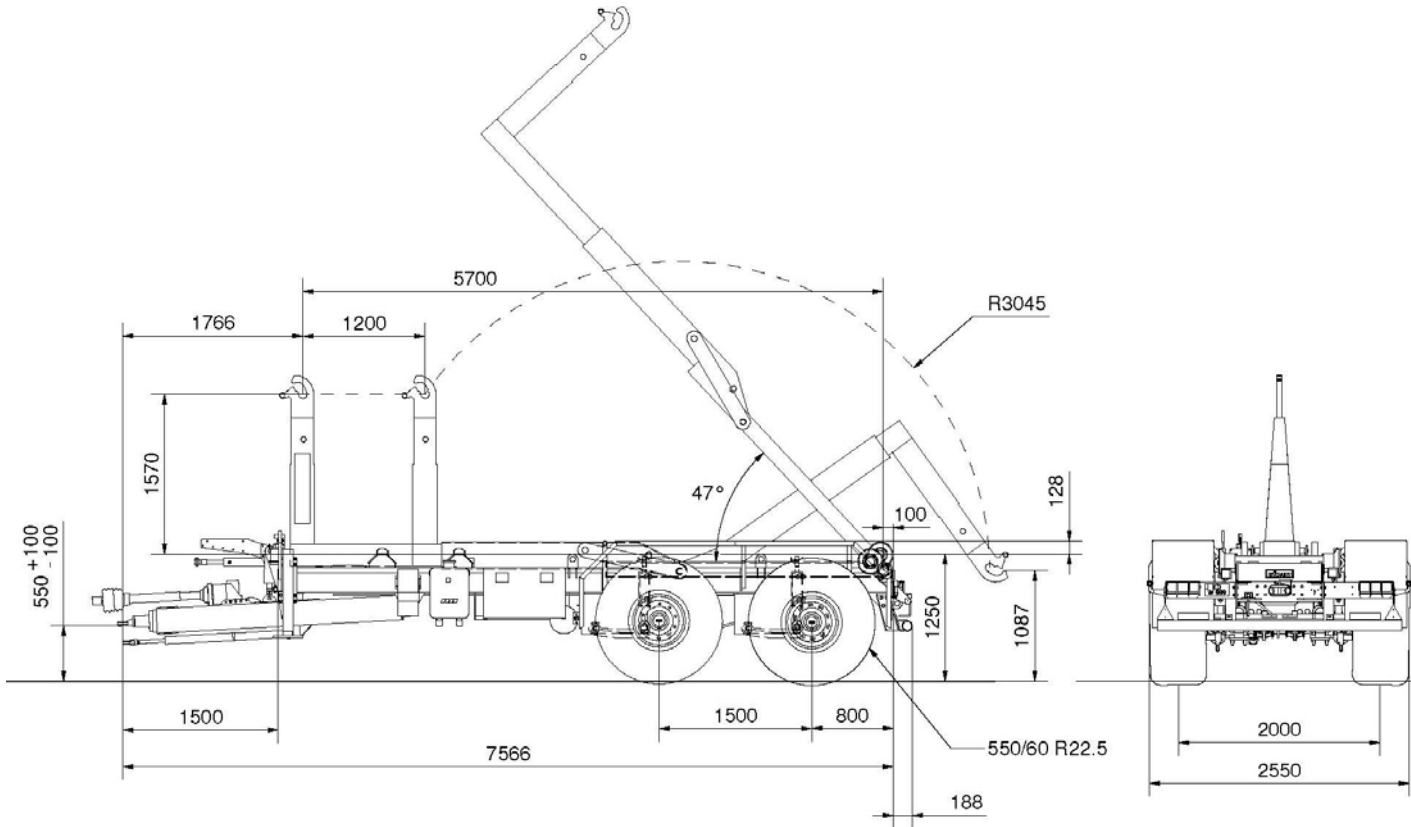


TANDEM CONTAINER CARRIER

TS 22-57 tandem



Standaard uitvoering

Capaciteit Heffen / kippen	:22 / 25 ton(200 bar)
GVW.	:24 ton
Systeem Gewicht	:± 6500 kg
Pomp	: 110L max. 325 bar
Bediening	:Radiografisch
Systeem lengte	:5700 mm
Assen	:2 x 130 mm
Remtrommel afm.	:400 x 120
As vering	:Hydraulisch
Dissel vering	:Silent block
Spoorbreedte	:2200 mm
As afstand	:1500
Remsysteem	:Hydrauliek
Trek oog	:Ø 50 mm
Steunpoot	:2 x Hydrauliek
Container vergrendeling	:Hydrauliek

Opties:

- Gestuurde uitvoering met naloop- as of gedwongen besturing.
- Lucht remmen
- ALB Regeling
- Hydraulische disselvering
- Handpomp t.b.v. hydraulische steunpoot
- Extra Ventiel t.b.v. klep bediening container o.i.d.
- Stabiliteit cilinder naar topstang punt
- Gereedschapkist
- Scharmeuller kogel koppeling 80 mm
- Rockinger aanhanger koppeling
- Aluminium zij afscherming
- Zij markering (Amber)
- TUV keur