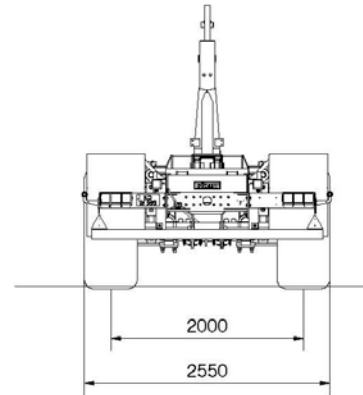
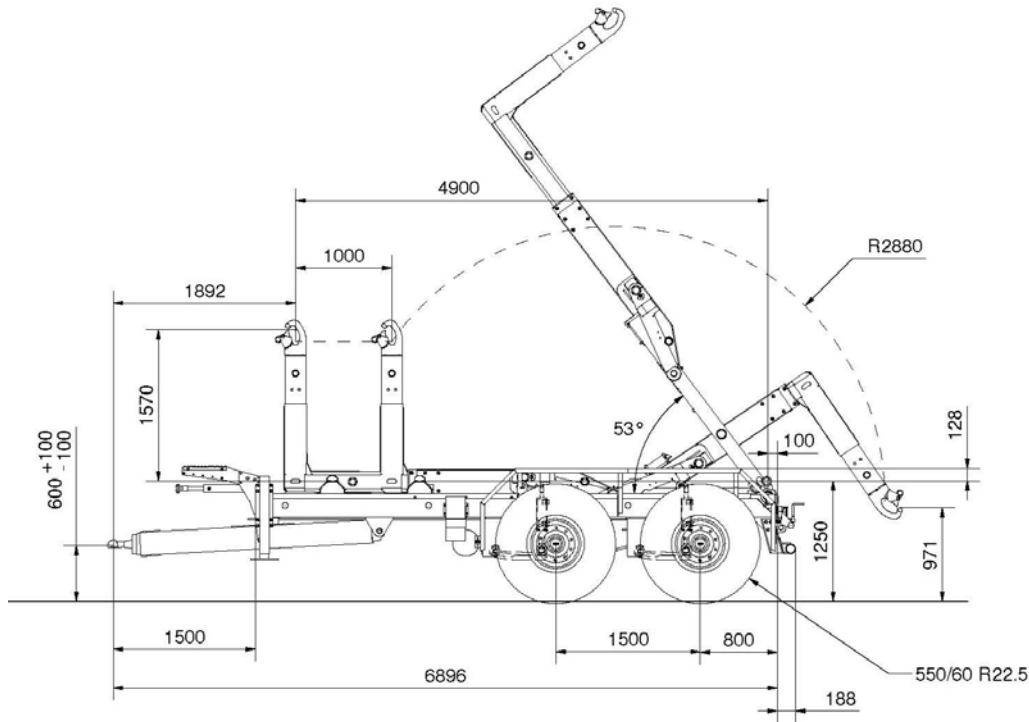


TANDEM CONTAINER CARRIER

TS 20-49



Standaard uitvoering

Capaciteit Heffen / kippen	: 20 / 20 ton(200 bar)
Hulpstart cilinder	: Ja
GVW.	: 24 ton
Systeem Gewicht	: ± 5500 kg
Tractor Hydrauliek	: 4 dubbelwerkende functies
Systeem lengte	: 4900 mm
Assen	: 2 x 130 mm
Remtrommel afm.	: 400 x 120
As vering	: Hydraulisch
Dissel vering	: Silent block
Spoorbreedte	: 2000 mm
As afstand	: 1500
Remsysteem	: Hydrauliek
Trek oog	: Ø 50 mm
Steunpoot	: 1 x Hydrauliek
Container vergrendeling	: Hydrauliek

Opties:

- Gestuurde uitvoering met naloop- as of gedwongen besturing.
- Lucht remmen
- ALB Regeling
- Hydraulische disselvering
- Handpomp t.b.v. hydraulische steunpoot
- Electro ventielen set met afstandbediening (Kabel)
- Radiografische bediening (i.c.m. Electro ventielen set)
- Extra Ventiel t.b.v. klep bediening container o.i.d.
- Stabiliteit cilinder naar topstang punt
- Gereedschapkist
- Scharmeuller kogel koppeling 80 mm
- Rockinger Aanhanger koppeling
- Aluminium Zij afscherming
- Zij markering (Amber)
- TUV keur